



E9 Med

TABLE DES MATIÈRES

Une stérilisation en toute sécurité, accessible à tous.	05
• STRUCTURE MODULAIRE	10
En un mot, tout ce dont vous avez besoin.	07
• SYSTÈME DE REFROIDISSEMENT	10
Cycles de stérilisation	08
Accessoires	09
Approfondissement technique	10
Fiche technique	11

Euronda

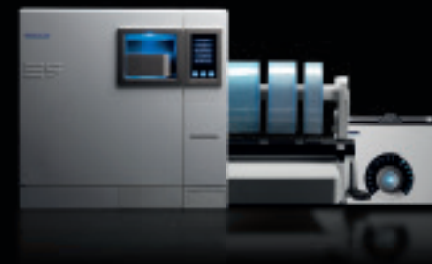
Pour vous qui aimez vous entourer de belles choses, même quand vous travaillez.

Pour vous qui ne supportez pas les complications.

Pour vous qui placez la sécurité avant tout.

Pour vous qui aimez les choses bien faites qui durent.

Pour vous qui voulez seulement le meilleur...

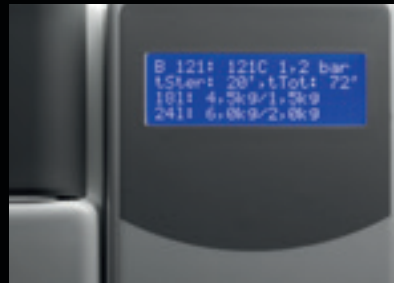


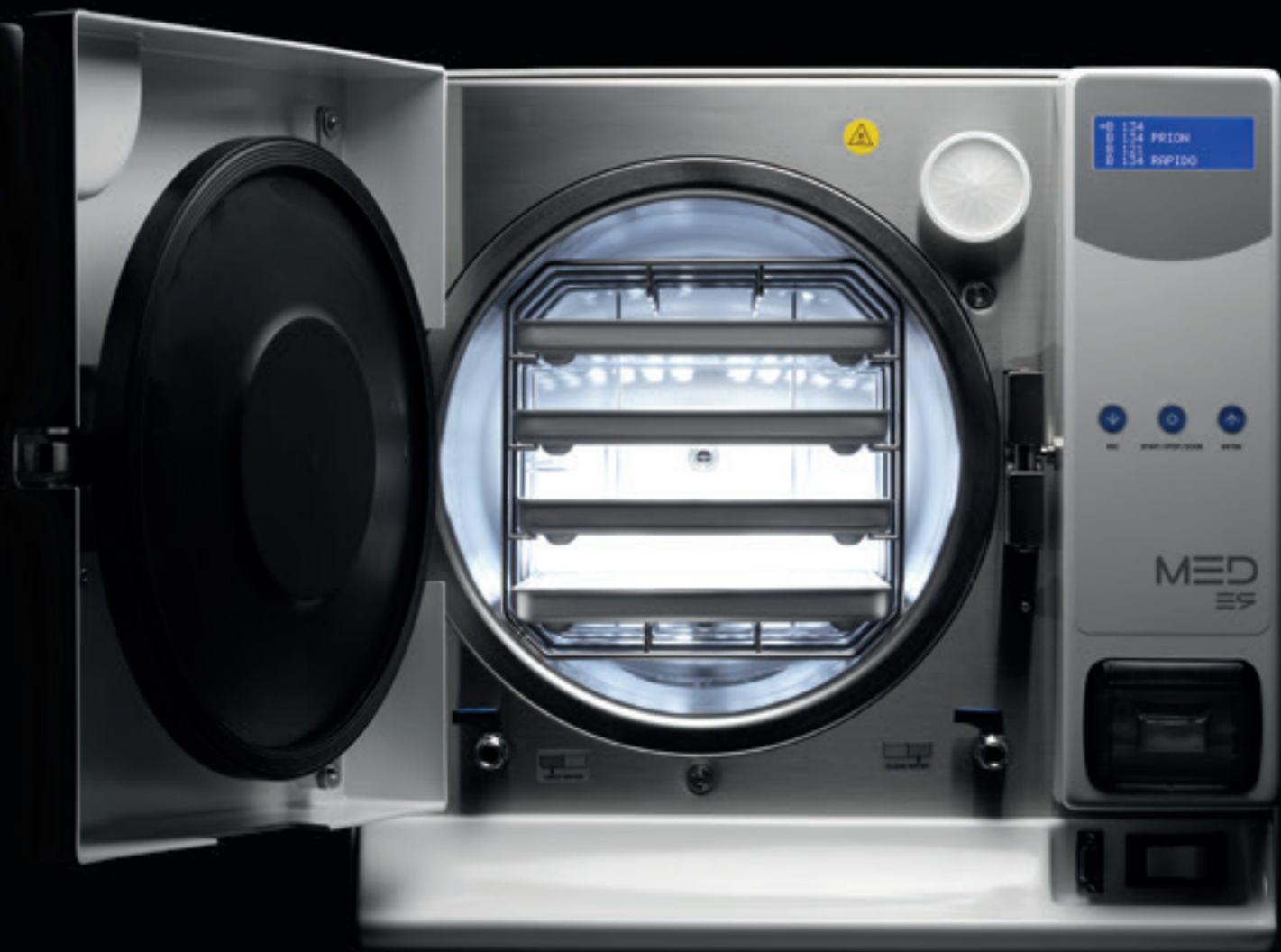


Une stérilisation en toute sécurité, accessible à tous.

Le E9 Med est l'incarnation de la sécurité en toute simplicité, accessible à tous et il est facile à utiliser. Simplicité car le Process Controller vous assiste quotidiennement dans l'utilisation de l'autoclave et vous informe lorsqu'un contrôle d'entretien doit être effectué. Facile à utiliser car il possède un écran bleu qui vous tient au courant de chaque opération effectuée grâce à un menu interactif simple et intuitif. En toute sécurité car il garantit une stérilisation de Classe B, en complète conformité avec les exigences standards de la norme EN 13060. Le E9 Med stérilise parfaitement tous les instruments emballés (solides, creux, poreux), dans un environnement totalement sécurisé. Dans la version qui contient le Générateur de Vapeur Instantanée, la production de vapeur de le E9 Med est optimisée, ce qui contribue à faire de cet appareil le meilleur dans sa gamme de prix.

 **Approfondir le sujet**
- **STRUCTURE MODULAIRE**
page 10





En un mot, tout ce dont vous avez besoin.

Le E9 Med possède toutes les caractéristiques pour vous rendre la tâche plus facile et pour que votre travail soit plus efficace en tous points. Comme tous les autoclaves de la marque Euronda, le E9 Med peut également être contrôlé et nettoyé directement par l'utilisateur, sans avoir besoin de faire appel à un spécialiste. L'imprimante papier thermique intégrée enregistre toutes les données relatives à chaque cycle de stérilisation (résultat, date et utilisateur), et le dispositif mémoire E-Memory peut stocker jusqu'à 48 000 tests et cycles ; la traçabilité est simple et transférable sur un ordinateur. L'autoclave E9 Med a été conçu pour être fiable et durer dans le temps, grâce à un séparateur air-eau intégré qui réduit la pression sur la pompe à vide, contribuant ainsi à allonger la durée de vie de l'appareil.

➔ **Approfondir le sujet**
- **SYSTÈME DE REFROIDISSEMENT**
page 10



CYCLES DE STÉRILISATION

B 134

CYCLE POUR MATÉRIEL SOLIDE, POREUX OU CREUX ENVELOPPÉ ET NON ENVELOPPÉ

B 134 PRION

CYCLE PRION POUR MATÉRIEL SOLIDE, POREUX OU CREUX, ENVELOPPÉ ET NON ENVELOPPÉ

B 121

CYCLE POUR MATÉRIEL SOLIDE OU POREUX, ENVELOPPÉ ET NON ENVELOPPÉ, PARTICULIÈREMENT INDIQUÉ POUR LA STÉRILISATION DE MATIÈRES PLASTIQUES, TURBINES ET PIÈCES À MAIN

B 134 ⚡

CYCLE RAPIDE POUR MATÉRIEL SOLIDE, POREUX OU CREUX, ENVELOPPÉ ET NON ENVELOPPÉ (1 PLATEAU)

B 134 PRION ⚡

CYCLE RAPIDE PRION POUR MATÉRIEL SOLIDE, POREUX OU CREUX ENVELOPPÉ ET NON ENVELOPPÉ (1 PLATEAU)

18 LITRES

TEMPÉRATURE	135,5° C	135,5° C	122,5° C	135,5° C	135,5° C
PRESSION	2,16 bar	2,16 bar	1,16 bar	2,16 bar	2,16 bar
DURÉE PHASE DE STÉRILISATION	4'	18'	20'	3'30"	18'
DURÉE PHASE DE SÉCHAGE	15'	15'	15'	5'	5'
CHARGE MAXIMALE SOLIDE/POREUSE	4,5 kg / 1,5 kg	4,5 kg / 1,5 kg	4,5 kg / 1,5 kg	0,6 kg / 0,2 kg	0,6 kg / 0,2 kg
DURÉE TOTALE AVEC CHARGE STANDARD*	42'	56'	58'	33'	47'

24 LITRES

TEMPÉRATURE	135,5° C	135,5° C	122,5° C	135,5° C	135,5° C
PRESSION	2,16 bar	2,16 bar	1,16 bar	2,16 bar	2,16 bar
DURÉE PHASE DE STÉRILISATION	4'	18'	20'	3'30"	18'
DURÉE PHASE DE SÉCHAGE	15'	15'	15'	5'	5'
CHARGE MAXIMALE SOLIDE/POREUSE	6 kg / 2 kg	6 kg / 2 kg	6 kg / 2 kg	0,6 kg / 0,2 kg	0,6 kg / 0,2 kg
DURÉE TOTALE AVEC CHARGE STANDARD*	41'	55'	54'	32'	46'

18 LITRES STEAM GENERATOR

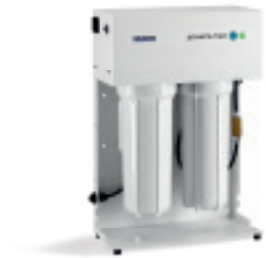
DURÉE TOTALE AVEC CHARGE STANDARD*	32'	49'	45'	28'	45'
------------------------------------	-----	-----	-----	-----	-----

24 LITRES STEAM GENERATOR

DURÉE TOTALE AVEC CHARGE STANDARD*	32'	49'	45'	28'	45'
------------------------------------	-----	-----	-----	-----	-----

*Les durées s'entendent sans la phase de préchauffage et la phase de séchage. Toutes les durées sont fonction de la charge et de l'alimentation électrique.

ACCESSOIRES



AQUAFILTER

DISPOSITIF DE PRODUCTION D'EAU DÉIONISÉE QUI UTILISE L'ÉCHANGE IONIQUE DE RÉSINES. IL PRODUIT DE L'EAU DÉIONISÉE POUR L'AUTOCLAVE ET TOUS LES ÉQUIPEMENTS DU CABINET EN CONFORMITÉ AVEC LA NORME EN13060 (< 15 μ S/CM). IL PEUT ÊTRE INSTALLÉ DIRECTEMENT SUR UN PLAN DE TRAVAIL OU À L'INTÉRIEUR D'UN MEUBLE, EN PLUS DE POUVOIR ÊTRE FIXÉ SUR UN MUR OU SUR L'AUTOCLAVE. UN INDICATEUR LUMINEUX SIGNALÉ LE NIVEAU DE CONDUCTIBILITÉ DE L'EAU. LA COMMANDE PLACÉE SUR L'AVANT PERMET UNE DISTRIBUTION MANUELLE DE L'EAU. DÉIONISE EN MOYENNE 1 LITRE D'EAU PAR MINUTE. POSSIBILITÉ D'ÉQUIPEMENT AVEC DISPOSITIF ANTI-DÉVERSEMENT.

- DIMENSIONS : 390X455X145 MM (LXHPX)

- POIDS : 8,8 KG (AVEC RÉCIPIENTS PLEINS)



STERILISATION TEST

POUR VOUS GARANTIR QUE LE CYCLE DE STÉRILISATION A EFFECTIVEMENT EU LIEU CORRECTEMENT, EURONDA CONSEILLE D'UTILISER DES TESTS DE CONTRÔLE QUI ÉVALUENT LA CAPACITÉ DE PÉNÉTRATION DE LA VAPEUR DANS LES CHARGES CREUSES (HÉLIX, CADENCE QUOTIDIENNE), POREUSES (BOWIE & DICK, CADENCE MENSUELLE) ET L'HERMÉTICITÉ DE LA CHAUDIÈRE QUANT À LA PRESSION (VACUUM, CADENCE QUOTIDIENNE).



AQUADIST

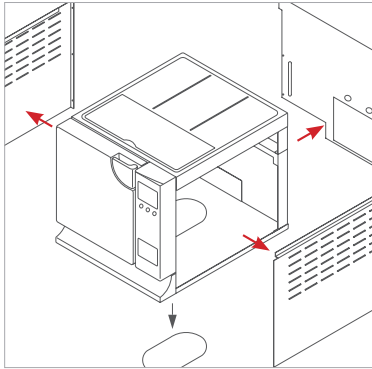
DISTILLATEUR D'EAU QUI PERMET D'OBTENIR DE L'EAU DISTILLÉE PAR ÉBULLITION ET LA CONDENSATION SUCCESSIVE DE LA VAPEUR. IL DISTILLE 0,7 L D'EAU PAR HEURE. CAPACITÉ 4 LITRES. IL RÉPOND AUX TESTS DE SÉCURITÉ ET DE COMPATIBILITÉ ÉLECTROMAGNÉTIQUE (2004/108/CE) ET À CEUX CONCERNANT LA BASSE TENSION (2006/95/CE).



E-MEMORY

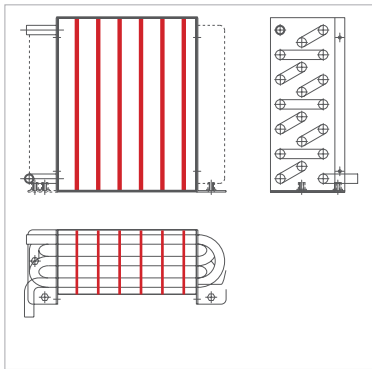
MÉMOIRE EXTERNE POUR L'ARCHIVAGE, LA GESTION ET LA RECHERCHE AISÉE DE LA TRAÇABILITÉ SUR 48.000 CYCLES DE STÉRILISATION ET TESTS DE CONTRÔLE. LES DONNÉES DE 9 USAGERS DIFFÉRENTS PEUVENT ÊTRE PROGRAMMÉS ET TRANSFÉRÉS DU E9 AU PC. GRÂCE AU LOGICIEL SPÉCIFIQUE, ELLES PEUVENT ÊTRE IMPRIMÉES ET ENVOYÉES PAR E-MAIL. LE RAPPORT PEUT ÊTRE PERSONNALISÉ AVEC UN LOGO GRAPHIQUE ET LES COORDONNÉES PERSONNELLES DU CABINET.

APPROFONDISSEMENT TECHNIQUE



STRUCTURE MODULAIRE

LE RÉSERVOIR SUPÉRIEUR EST COMPLÈTEMENT DÉMONTABLE ET VÉRIFIABLE ; LES PANNEAUX LATÉRAUX, EN MATÉRIAU LÉGER, SONT DOTÉS D'OUVERTURES PRATIQUES ET SÉPARÉES ; LE PANNEAU ARRIÈRE INDÉPENDANT ET LE CAPOT AVEC OUVERTURE SÉPARÉE POUR LA VÉRIFICATION DU GÉNÉRATEUR DE VAPEUR GARANTISSENT UN ACCÈS RAPIDE ET COMMUNE POUR LES OPÉRATIONS DE MAINTENANCE.

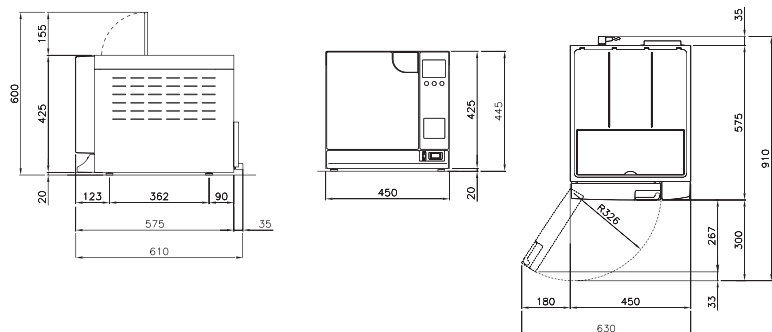


SYSTÈME DE REFROIDISSEMENT

LE SYSTÈME DE CONDENSATION MONTÉ À L'ARRIÈRE ET REFROIDI PAR UN VENTILATEUR, RETIENT EN SON CENTRE LA CONDENSATION EN SORTIE DE CHAMBRE, LA REFROIDISSANT ET OBTENANT UN VIDE THERMODYNAMIQUE.

FICHE TECHNIQUE

ESPACE TOTAL REQUIS

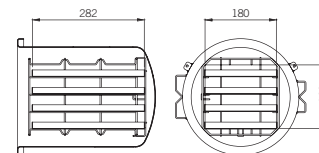


CARACTERISTIQUES TECHNIQUES

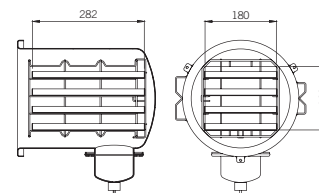
	E9 MED - 18 L	E9 MED - 24 L
DIMENSIONS D'ENCOMBREMENT	450 x 445 x 610 mm (L x H x P)	
POIDS (machine vide avec panier et plateaux)	40 kg	42 kg
TENSION D'ALIMENTATION	230 V 50/60 Hz	
ABSORPTION (puissance)	1400 W 6.1 A	1800 W 7.8 A
TEMPÉRATURE D'UTILISATION	+5 - +40°C	
ALTITUDE D'UTILISATION (en laissant le bouchon de remplissage libre)	≤ 2000 m a.s.l.*	
PROFONDEUR MINIMALE DU PLAN D'APPUI	600 mm	
LARGEUR MINIMALE DU PLAN D'APPUI	460 mm	
BRUIT	< 50 dB	
POIDS POUR AIRE DE SOUTIEN (réservoir plein et chambre avec charge maximale)	3,07 kg/cm ² (301210N/m ²)	3,21 kg/cm ² (315384N/m ²)
CARACTÉRISTIQUES OPÉRATIONNELLES	Utilisation interne Humidité relative 85% Variation max de la tension de réseau ±10% Catégorie d'installation II Degré de pollution 2	
DIMENSION ET VOLUME DE LA CHAMBRE	250x340 mm ØxP	250x440 mm ØxP
DIMENSION ET VOLUME ESPACE UTILISABLE	180x282x160 mm LxPxH	180x382x160 mm LxPxH
VOLUME D'EAU CONSOMMÉE	0,6 litres	
CAPACITÉ DES RÉSERVOIRS (eau propre et eau usée)	4 litres	
	E9 MED STEAM GENERATOR - 18 L	E9 MED STEAM GENERATOR - 24 L
POIDS (machine vide avec panier et plateaux)	42 kg	44 kg
ABSORPTION (puissance)	2300 W 10 A	
VOLUME D'EAU CONSOMMÉE	0,9 litres	

ESPACE UTILE

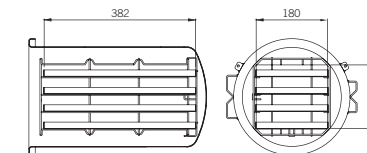
18 LITRES



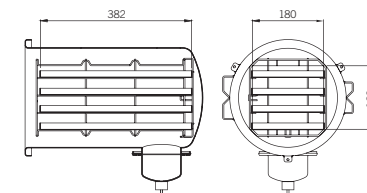
18 LITRES STEAM GENERATOR



24 LITRES



24 LITRES STEAM GENERATOR



DISPOSITIFS DE SÉCURITÉ

- Protections contre les courts-circuits
- Protections contre les surchauffes
- Protection contre la surpression
- Protections contre l'ouverture accidentelle de la porte
- Système d'évaluation du processus
- Système d'autodiagnostic en temps réel

DOCUMENTATION

- Manuel d'utilisation
- Déclaration de conformité de la chambre
- Déclaration de conformité de l'autoclave
- Certificat de garantie, 2 ans ou 1500 cycles
- Fiche d'installation
- Notice d'instructions

CONFORMITÉ AUX NORMES HARMONISÉES

- EN 13060
- EN ISO 14971
- EN 61010-1
- EN 61010-2-040
- EN 61326
- EN 13445

CERTIFICATIONS

- Autoclave E9 Recorder conforme à la Directive 93/42/CEE et à ses modifications et intégrations successives
- Dispositif Classe IIb
- Chambre conforme à la Directive 97/23/CEE
- Pour l'Entreprise : ISO 9001 - ISO 13485



Headquarters: EURONDA SPA
36030 Montecchio Precalcino (Vicenza) Italy
Via dell' Artigianato, 7
tel. +39 0445 329811 - fax +39 0445 865246
info@euronda.com - www.euronda.it  Euronda SPA

Deutschland: EURONDA DEUTSCHLAND GMBH
48341 Altenberge
Siemensstraße, 46
tel. +49 2505 9389 0 - fax +49 2505 9389 29
info@euronda.de - www.euronda.de

España: EURONDA SPA
IDENTYD - Av. Cabezo de Torres, 4, local
30007 Murcia - ESPAÑA
Atención al cliente: 900102034
info@euronda.es - www.euronda.es

France: EURONDA FRANCE
ZAC Les Vallées - Avenue de Bruxelles
60110 Amblainville
tél. +33 (0)3.44.06.69.70 - fax +33 (0)3.44.02.03.89
info@euronda.fr - www.euronda.fr

Russia: Proteco ZAO
196128, St. Petersburg
5/2 Varshavskaya str.
tel./fax +7 (812) 635 88 90
info@protecodent.ru - www.protecodent.ru

Dispositif Médical Classe IIB, CE0051 - IMQ-, pour soins médicaux et dentaires, réservé aux professionnels de santé, non remboursé par la Sécurité Sociale. Lisez attentivement les instructions figurant dans la notice ou sur l'étiquetage avant toute utilisation.
L'ensemble des produits présentés sur cet imprimé est fabriqué par la société Euronda SPA, Italie. Date de parution Novembre 2015

Euronda spa se réserve le droit de modifier les caractéristiques et/ou les détails des produits présentés ci-dessous, sans préavis. Par conséquent, les produits peuvent-être légèrement différents par rapport à l'image.